

# Enphase - de slimste keus in zonne-energie.



Uw zonnepanelen uitrusten met Enphase technologie heeft minimaal drie voordelen: De hoogste betrouwbaarheid, uitstekende prestaties en het hoogste rendement op uw investering. Daarom is Enphase de slimste keus in zonne-energie.



# Zonnepanelen kunnen niet zonder omvormers.

Er komt wat op uw pad, als u besluit om over te gaan op zonne-energie. Allereerst is het een groot misverstand dat de energie die uw zonnepanelen produceren direct gebruikt kan worden. Uw zonnepanelen produceren energie in gelijkstroom. Om deze geproduceerde energie om te zetten in bruikbare wisselstroom (230V) zijn omvormers nodig.

De omvormer is het hart van uw systeem en bepaalt uw rendement. Er zijn verschillende type omvormers op de markt. Traditionele string omvormers en micro-omvormers uitgerust met de laatste technologie van Enphase.



## Micro-omvormers van Enphase maken het verschil

Een Enphase-energiesysteem is ontworpen om de allerbeste prestaties uit uw zonnepanelen te halen. Enphase zet daarmee nieuwe standaarden in betrouwbaarheid, eenvoud en veiligheid. Enphase micro-omvormers zetten de stroom van elk individueel zonnepaneel direct om in wisselstroom voor uw dagelijkse gebruik. Dit is het grote verschil met de meer traditionele string-omvormersystemen. Enphase micro-omvormers halen daarmee de beste prestaties uit elk afzonderlijk zonnepaneel.

Een ander voordeel is dat u geen extra grote en lawaaiige producten in uw huis hoeft te plaatsen. Bovendien wordt de hoge voltage gelijkstroom die uw panelen produceren direct omgezet in laag voltage wisselstroom.

## Enphase Envoy, veelzijdig vernuft

De Enphase Envoy is het brein achter het systeem. Het verzamelt, controleert en

communiceert voortdurend met uw micro-omvormers om de best mogelijke prestaties te garanderen. De Enphase Envoy-S Metered geeft informatie over de productie van ieder individueel paneel, en ook over uw energie consumptie.

## Onze Enlighten-monitoring-software, bezorgt u 100% controle.

U kunt de werking van het systeem en de productiedata continu volgen. Middels elke webbrowser van uw desktop pc en elk mobiel device. Enlighten Software is efficiënt. Het helpt en ondersteunt zowel de eigenaar en de installateur om het systeem te bewaken en te beheren.

## Klaar voor de toekomst.

De opties voor productiemeting en verbruiksbeheer maken de Envoy-S hét platform voor totaal energiebeheer. Het is nu al klaar voor de eventuele energie opslag in de toekomst met een Enphase AC Battery™.



Enphase Envoy en de Enphase micro-omvormer



## Maximale efficiëntie

Met Enphase werkt uw systeem altijd met maximale efficiëntie. U krijgt daardoor meer vermogen voor uw geld. De Enlighten Software maakt het eenvoudig voor uw installateur om eventuele problemen (vuil, degradatie van paneel of bijv. een minder goed paneel) te identificeren en op te lossen. In veel gevallen kan dit zelfs op afstand. Een ander voordeel van een Enphase micro-omvormer is dat de overige zonnepanelen optimaal blijven presteren. Tevens maximaliseert deze software de systeemprestaties en zorgt daardoor voor een kortere terugverdientijd van uw investering.

## Extreem laag uitvalpercentage

Kiest u voor Enphase micro-omvormers, dan heeft het systeem in de loop der jaren weinig onderhoud nodig; meestal alleen het geplande. Enphase systemen worden gekenmerkt door een extreem laag uitvalpercentage. Mocht er in het uitzonderlijke geval toch één individuele micro-omvormer

minder presteren, dan heeft dit slechts gevolgen voor de energie-opbrengst van één zonnepaneel. Uiteraard wordt de micro-omvormer (binnen de garantie termijn van 25 jaar) kosteloos vervangen.

## Jaar na jaar

Kwaliteit is één van de kernwaarden van Enphase. De garantie van Enphase dekt defecten in vakmanschap en materialen voor een periode van maar liefst 25 jaar. Wij zijn gepassioneerd om producten te maken waar onze klanten op kunnen vertrouwen. Die meegaan onder alle weersomstandigheden.

Daarom staat bij Enphase kwaliteit hoog in het vaandel. Bij iedere stap. Van ontwikkeling tot productie. Enphase past de hoogste kwaliteitsnormen toe in de industrie.

## 1.000.000 uren van zware testen

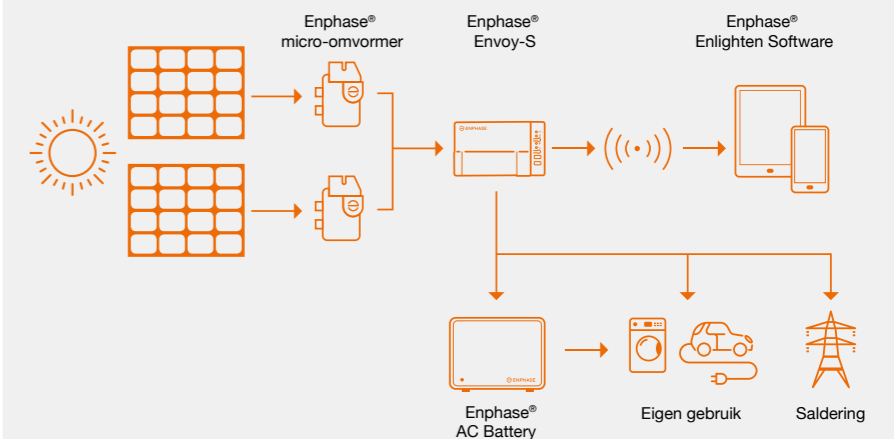
Enphase investeert minimaal 15% van de omzet in Onderzoek en Ontwikkeling, waaronder kwaliteits- en betrouwbaarheids innovaties.

De Enphase producten worden meer dan 1 miljoen uur getest. Hierbij wordt gebruik gemaakt van versnelde processen zodat lange termijn betrouwbaarheidstesten kunnen worden uitgevoerd, alvorens een product op de markt komt. Enphase laboratoria over de hele wereld testen de micro-omvormers onder de meest

extreme weersomstandigheden.

Micro-omvormers hebben als ingebouwd voordeel dat ze koel blijven. Ze genereren minder warmte dan traditionele omvormers, omdat elke module slechts een kleine hoeveelheid stroom omzet: van één individueel zonnepaneel.

## Hoe het Enphase-systeem werkt



# Slim en Veilig

Ga slimmer om met uw energieverbruik thuis. Met het Enphase-systeem kunt u niet alleen uw energieproductie, maar ook het stroomverbruik van uw huishouden bewaken.



## Besparen? Neem het zelf in de hand!

Uw stroomverbruik wordt veel inzichtelijker met de Enphase MyEnlighten-app. Dat levert u reële besparingen op. U kunt het gebruik per maand of met intervallen van bijvoorbeeld 15 minuten bekijken.

Zo kunt u patronen herkennen en ziet u meteen waar u eventueel onnodig stroom verbruikt.

Zonne-energie is geen vrijbrief om alle lichten te laten branden. Wees dus zuinig met stroom en bespaar nog meer.

Een verstandig gebruik is de beste en snelste manier om uw investering in zonne-energie terug te verdienen.

## Veiligheid voorop

Enphase micro-omvormers worden onderling verbonden met 230 Volt bekabeling. Hierdoor is er een minimaal risico op brandgevaar. Dat gevaar is wel aanwezig bij de hoog-voltage gelijkstroom-bedrading van traditionele omvormersystemen.

Onze software beschikt zelfs ook over een ingebouwd detectiesysteem voor eventuele defecten in de bedrading. Enphase micro-omvormers worden direct aangesloten op uw bestaande elektriciteitsnet.

# Klaar voor de toekomst

Met Enphase producten is uw systeem gemakkelijk aan te passen en flexibel te ontwerpen. Zelfs tijdens de installatie kan het ontwerp nog worden aangepast. Mocht u in de toekomst uw systeem willen uitbreiden door nog meer zonnepanelen te plaatsen? Dan is dit geen enkel probleem. Voor kleine budgetten is installatie al binnen bereik, zelfs al vanaf één zonnepaneel.

## Envoy-S voor totaal energiebeheer

De Enphase communicatiegateway Envoy-S Metered™ stuurt zonne-energieproductie- en uw verbruiksgegevens van het Enphase systeem naar de Enphase Enlighten monitoring- en analysesoftware. Hierdoor is uitgebreid onderhoud en beheer, zelfs op afstand, permanent mogelijk. Met uw smartphone of tablet heeft u direct inzicht in hoeveel energie uw panelen produceren en hoeveel energie u daadwerkelijk verbruikt.

## De volgende stap:

### Opslag van uw geproduceerde energie:

De Enphase AC Battery is een oplaadbare batterij die u in staat stelt om de overdag geproduceerde energie op te slaan, zodat u ook 's avonds en in de ochtend uw eigen geproduceerde energie kunt gebruiken. Zo wordt u nog minder afhankelijk van uw huidige energie maatschappij.

Met de opslag van uw eigen geproduceerde energie bent u voorbereid op de toekomst:

- Kans op stijgende electriciteitskosten of verandering in uw energie consumptie.
- Een veranderend of verdwijnend beleid voor saldering, het proces dat u geld ontvangt wanneer uw overtollige stroom naar het energiebedrijf gaat.

- Dankzij de nieuwste technologische ontwikkelingen zijn batterijen veiliger, hebben een langere levensduur en zijn daarom voordeliger geworden.

## Kies de juiste oplossing

Uw gebruiksgegevens helpen u en uw installateur een systeem te bouwen dat exact op uw behoeften is afgestemd.



## Smart Energy Designed in California

Enphase Energy, opgericht in 2006 in Californië, vindt dat schone energie voor iedereen beschikbaar moet zijn. Dankzij onze technologische innovaties zijn wij in staat om voor elk budget een duurzame oplossing in zonne-energie aan te bieden. Kwaliteit, betrouwbaarheid, gemak en veiligheid zijn de kernwaarden van ons bedrijf. Met een energie systeem van Enphase behaalt u het maximale uit uw investering en bent u tevens voorbereid op de toekomst.

[www.enphase.com/nl](http://www.enphase.com/nl)



### Enphase® IQ7/IQ7+/IQ7X micro-omvormer

Omvormers zetten de geproduceerde energie (gelijkstroom) om in bruikbare energie (wisselstroom). De omvormer is het hart van uw systeem en bepaalt uw rendement.



### Enphase® Envoy-S

De Enphase Envoy, het brein achter het systeem, verzamelt, controleert en communiceert voortdurend met uw micro-omvormers om de best mogelijke prestaties te garanderen.



### Enphase® Enlighten Software

Dankzij Enlighten kunt u de status van het systeem via elk met internet verbonden apparaat volgen. Het biedt tips om het energieverbruik terug te dringen.



### Enphase® AC Battery™

Enphase wisselstroom batterijen slaan overtollig geproduceerde energie op, zodat u die kunt gebruiken wanneer dat nodig is.